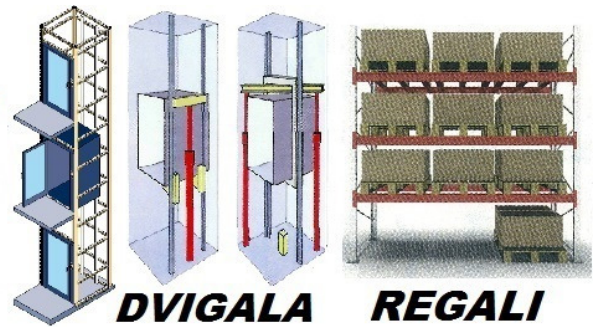


INOVACIJA INOLOG

Robert Ekart s.p.

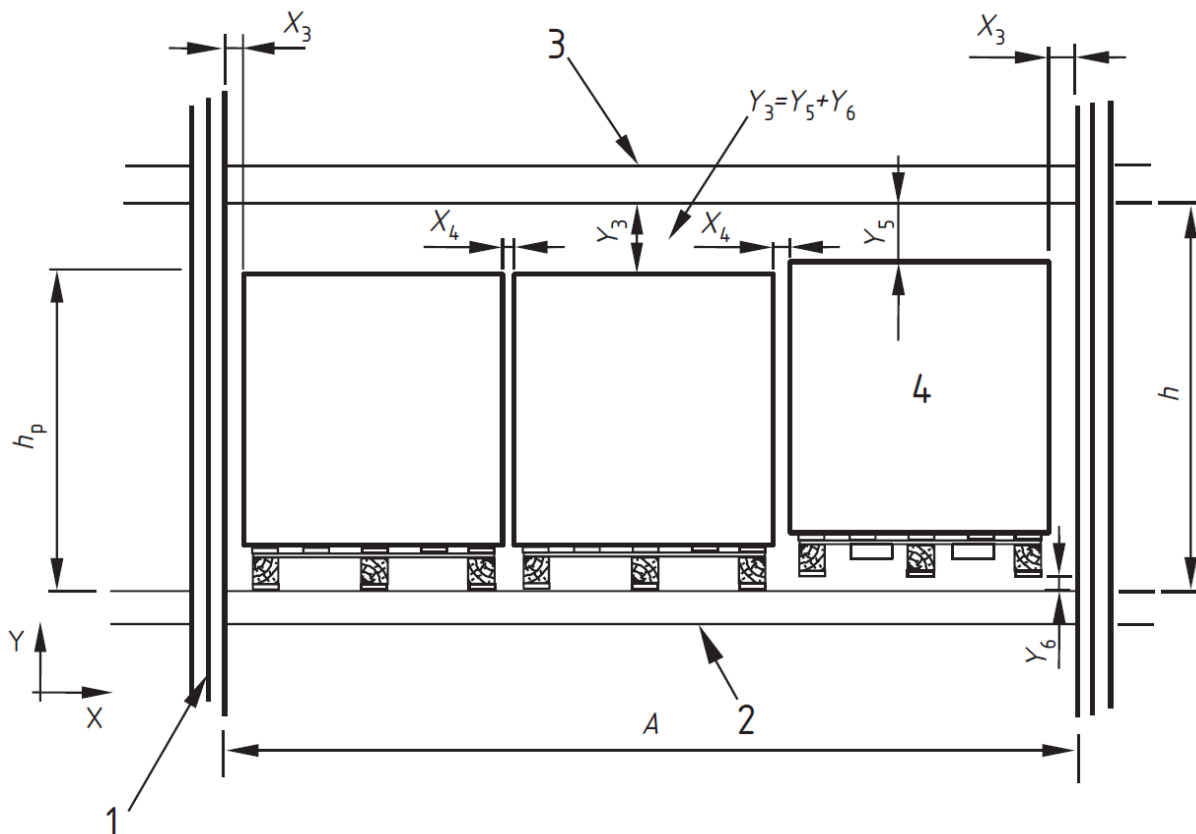
Ulica čebelarja Močnika 22,
2204 Miklavž ☎ 02 629 60 90
GSM 041 694 493



DVIGALA REGALI

6. Predpis odlaganje EURO palet v regalno polje v skladu z EN 15620.

EN 15620:2008 (E)



Legenda:

- 1 steber
- 2 nosilec
- 3 prikazan nosilec brez odklona
- 4 tovorna enota na dvignjenih vilicah
- h_p višina med tovorno enoto in paleto
- h višina predelka
- A svetla mera vnosa nosilca
- X_3 razmak med stebrom in tovorno enoto
- X_4 razmak med tovornimi enotami
- Y_3 razmak (svetla odprtina) med vrhom tovarne enote in spodnjo stranjo nosilca
- Y_5 razmak (svetla odprtina) med vrhom tovarne enote in spodnjo stranjo nosilca, ob odlaganju tovarne enote
- Y_6 razmak (svetla odprtina) med dnom palete in vrhom nosilca ob odlaganju tovarne enote
- a_3, a_4 koti tovara v primerjavi 3 in/ali 4