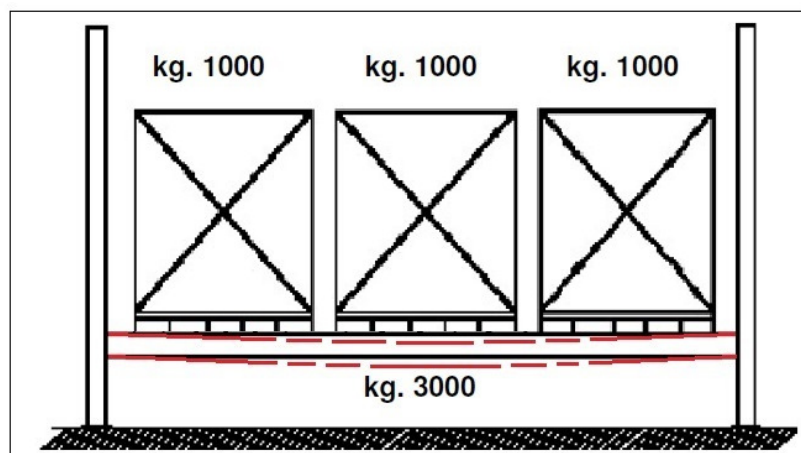


### 8. Maksimalni dovoljen povos paletnega regalnega polja.

MAKSIMALNA NOSILNOST MORA BITI ENAKOMERNO PORAZDELJENA

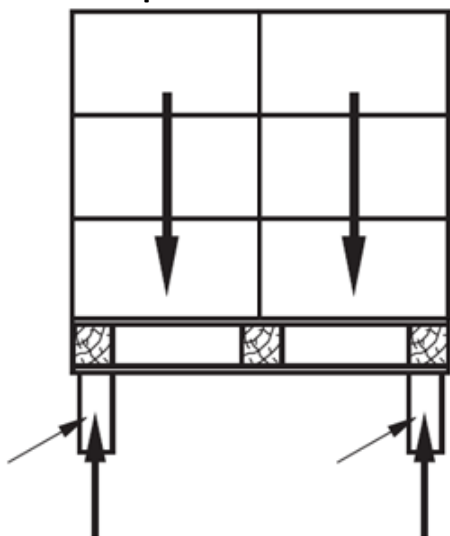


$$F = \max \frac{L}{200}$$

L = dolžina nosilca v mm

Po standardu EN 15635:2008:

1. Povos (F) pri paletnih regalih in kovinskih policah  $F = \text{maksimalno } L/200$ .  
L je dolžina nosilca v mm. Teža mora biti enakomerno porazdeljena na par nosilcev.
2. Na transportno skladalno EURO paleto je potrebno breme enakomerno porazdeliti.



Pravilo F.E.M. predlaga:  $L - P \pm 100$

P = Razmak med nosilcema    L = Globina palete