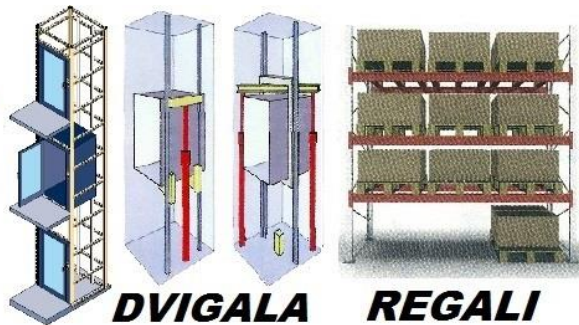


# INOVACIJA INOLOG

## Robert Ekart s.p.

Ulica čebelarja Močnika 22,  
2204 Miklavž ☎ 02 629 60 90  
GSM 041 694 493



### VARNA UPORABA PALETNEGA REGALA

	<p>Izvajajte redna preverjanja:</p> <ul style="list-style-type: none"><li>- pravilne uporabe,</li><li>- da so obremenitve znotraj dopustnih mej,</li><li>- morebitnih poškodb ali premikov dela konstrukcije.</li></ul>
	<p>Vse morebitne poškodbe sporočite skrbniku, odgovornemu za varnost skladiščne opreme.</p>
	<p>Ne spreminjajte konstrukcije:</p> <ul style="list-style-type: none"><li>- ne da bi preverili učinke in vplive teh sprememb v tehničnih podatkih proizvajalca,</li><li>- ne da bi pridobili pisno dovoljenje dobavitelja.</li></ul>
	<p><b>PLEZANJE PO REGALIH JE PREPOVEDANO</b></p>
	<p>Uporaba in vzdrževanje skladiščne opreme navedena v EN 15635: Statični skladiščni sistemi, izdelani iz jekla.</p>
	<p>Kadar ste negotovi se VEDNO obrnite na dobavitelja skladiščne opreme.</p>

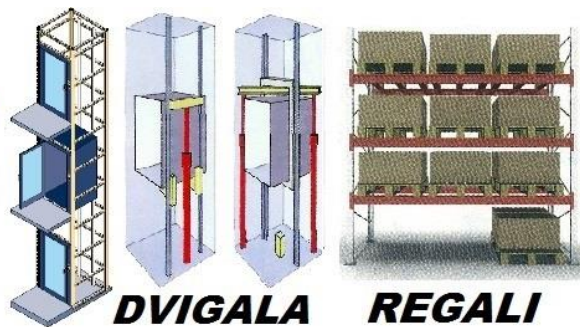
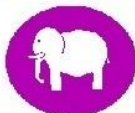
✉ info@inovacija.si

www.inovacija.si

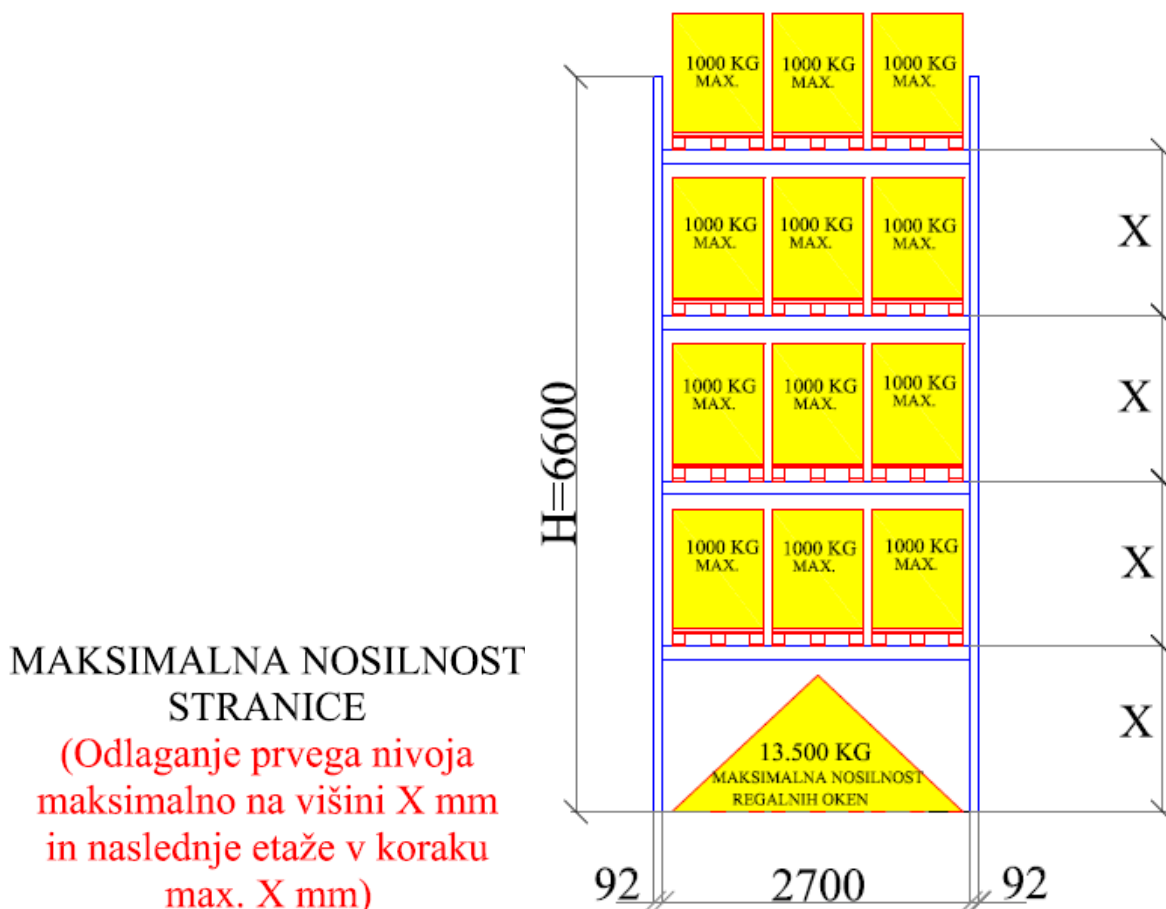
# INOVACIJA INOLOG

## Robert Ekart s.p.

Ulica čebelarja Močnika 22,  
2204 Miklavž ☎ 02 629 60 90  
GSM 041 694 493



### VZOREC



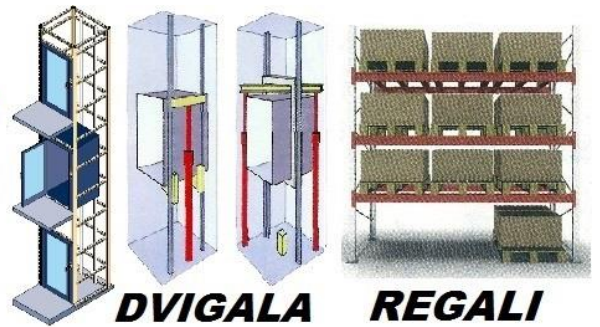
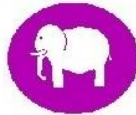
**SPREMEMBE GLEDE ŠTEVILA ETAŽ, NJIHOVA PRESTAVITEV PO VIŠINI, SE NE SME IZVAJATI BREZ PREDHODNEGA POSVETA ALI PISNEGA PRISTANKA ODGOVORNE OSEBE PROIZVAJALCA.**

Predpisane nosilnosti paletne etaže se ne sme prekoračiti.

Paletna etaža mora biti enakomerno obremenjena.

Pregled regalne konstrukcije izvajati v skladu s standardom SIST EN 15635:

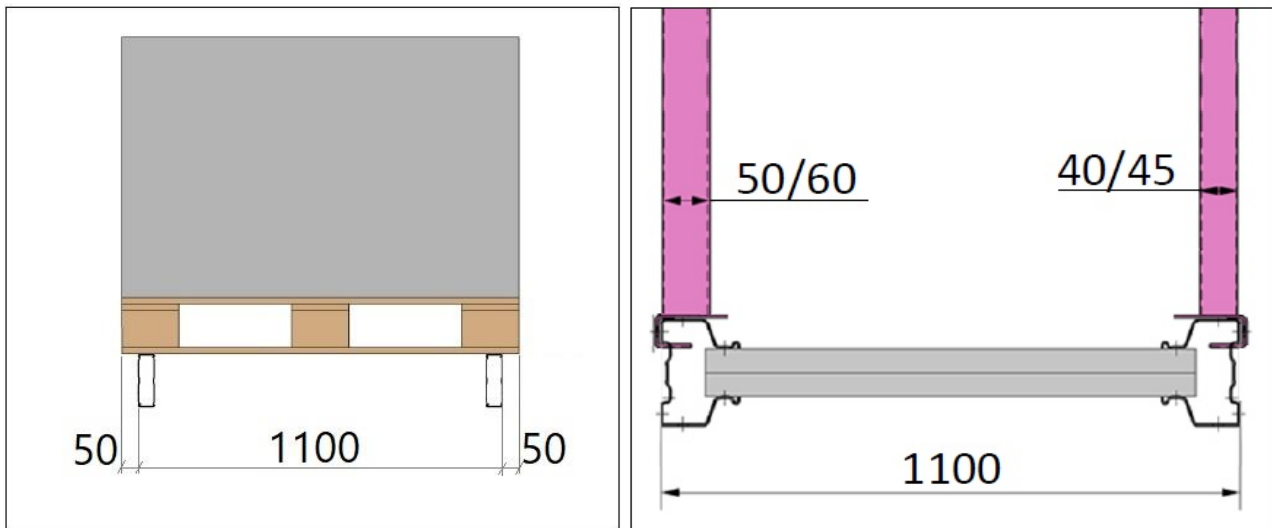
- Stabilni jekleni sistemi za skladiščenje



- Uporaba in vzdrževanje opreme za skladiščenje

### PRAVILO UNI EN – 15620 ZA POSTAVITEV PALET NA NOSILCE

Globina regala je za 100 mm manjša od globine palete.



Varjeni paletni nosilec ima 5 zobov, ki se vstavi v stranico, kar pomeni močnejši prijem spoja in posledično zagotavlja večjo stabilnost ter togost paletnega regala.

**Obvezno varovanje z varnostnim čepom proti izpadu paletnega nosilca zaradi manipuliranja, odlaganja in prevzema paletnih enot.**

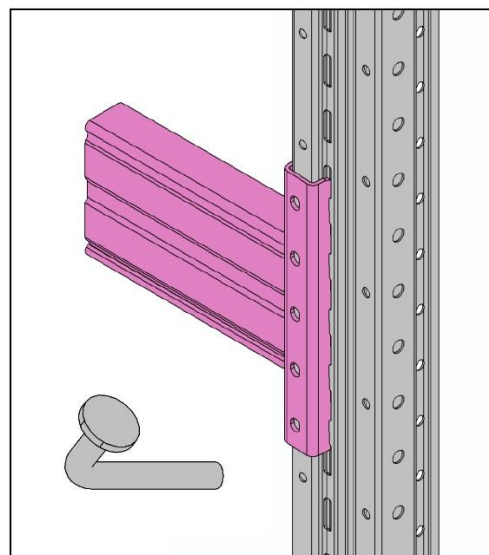
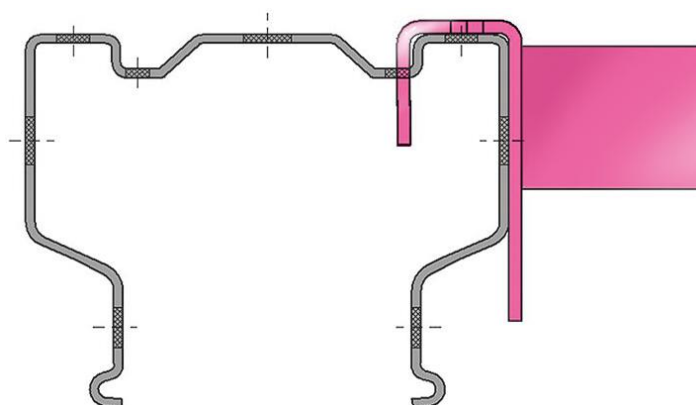
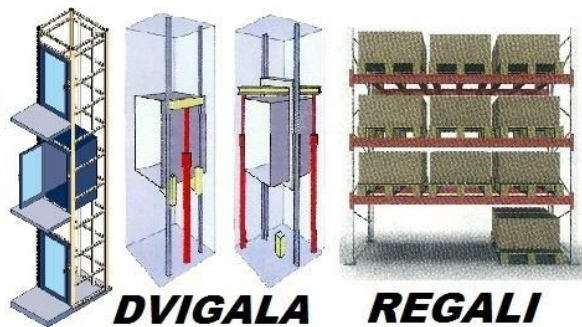
✉ [info@inovacija.si](mailto:info@inovacija.si)

[www.inovacija.si](http://www.inovacija.si)

# INOVACIJA INOLOG

## Robert Ekart s.p.

Ulica čebelarja Močnika 22,  
2204 Miklavž ☎ 02 629 60 90  
GSM 041 694 493

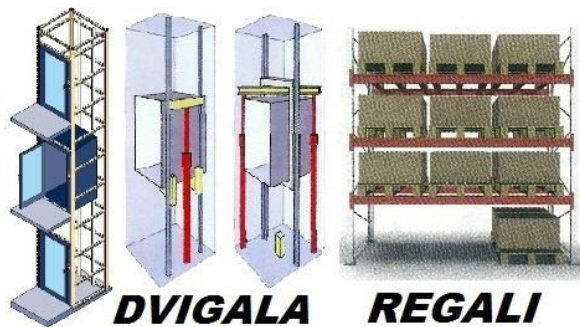


**Postavitev montaža prostostojećih PALETNIH REGALOV SKLADNO S STANDARDOM EN 15620** Stabilni jekleni sistemi za skladiščenje – Nastavljivi regali za palete – Tolerance, deformacije in prosti prostori

# INOVACIJA INOLOG

## Robert Ekart s.p.

Ulica čebelarja Močnika 22,  
2204 Miklavž ☎ 02 629 60 90  
GSM 041 694 493



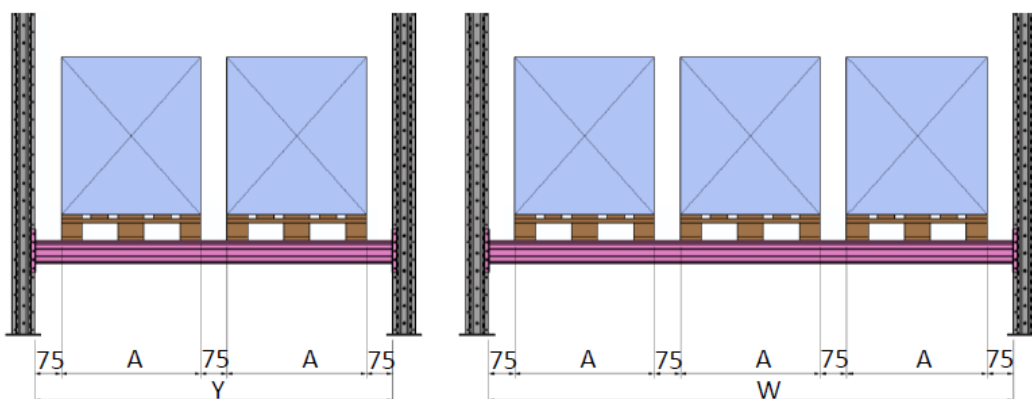
**DVIGALA**

**REGALI**

### DOLŽINA NOSILCEV GLEDE NA SKLADIŠČENE PALETE

Nakladalna stran	DOLŽINA NOSILCA				
	X	Y	W	Z	J
PALETA	1 PALETA	2 PALETI	3 PALETE	4 PALETE	5 PALET
800x1200 mm	/	1825	2700	3575	4450
1000x1200 mm		2225	3300	4450	
1200x1200 mm	1350	2700	3900		

Paleta morajo biti enakomerno porazdeljene na regalno polje, prikaz za odlaganje standardnih palet 800x1200 mm, 1000x1200 mm, 1200x1200 mm.



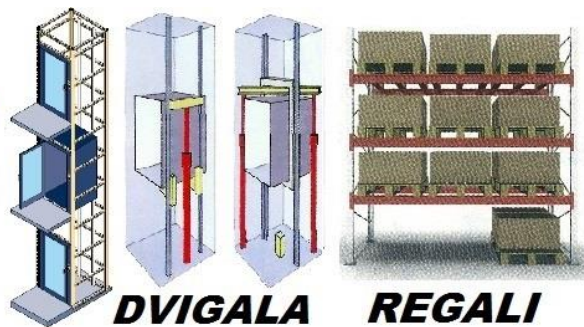
✉ info@inovacija.si

www.inovacija.si

# INOVACIJA INOLOG

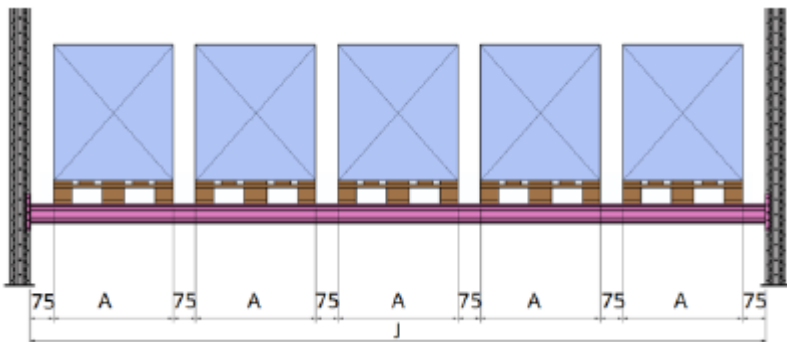
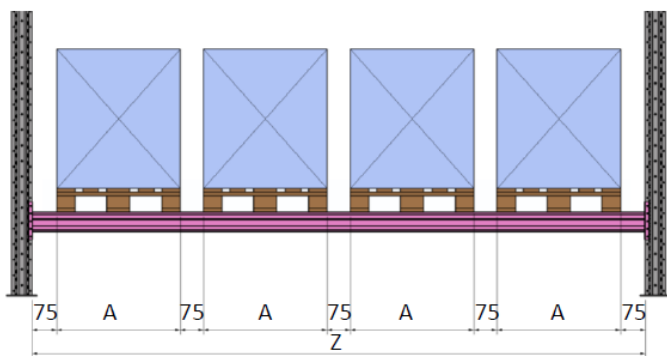
## Robert Ekart s.p.

Ulica čebelarja Močnika 22,  
2204 Miklavž ☎ 02 629 60 90  
GSM 041 694 493



**DVIGALA**

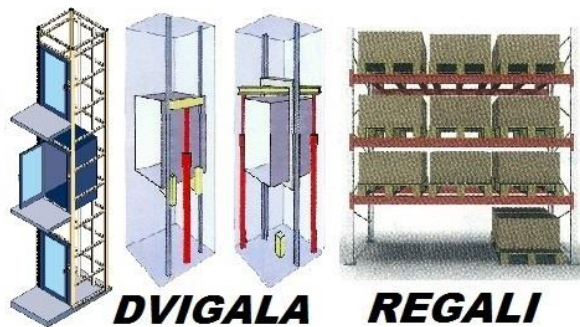
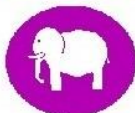
**REGALI**



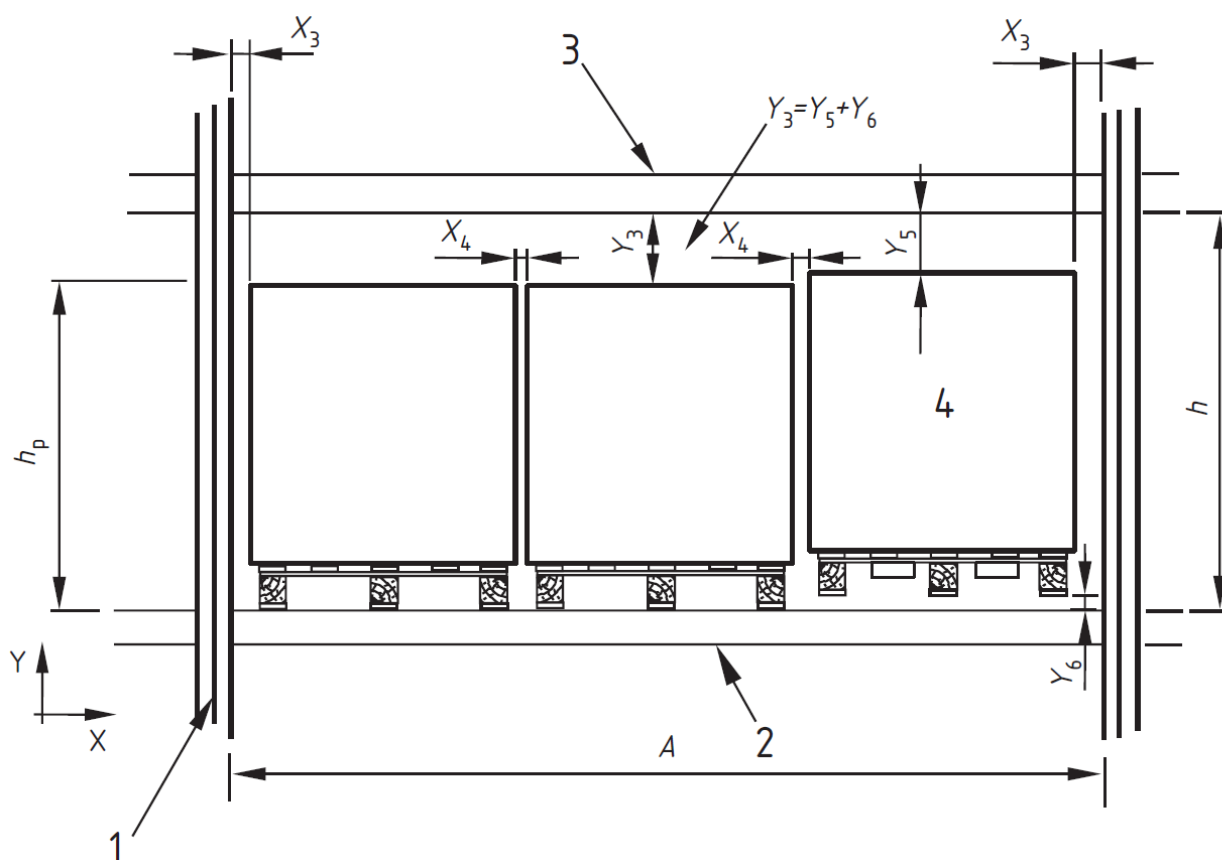
# INOVACIJA INOLOG

## Robert Ekart s.p.

Ulica čebelarja Močnika 22,  
2204 Miklavž ☎ 02 629 60 90  
GSM 041 694 493



EN 15620:2008 (E)



Legenda:

- 1 steber
- 2 nosilec
- 3 prikazan nosilec brez odklona
- 4 tovarna enota na dvignjenih vilicah
- $h_p$  višina med tovarno enoto in paleto
- $h$  višina predelka
- $A$  svetla mera vnosa nosilca
- $X_3$  razmak med stebrom in tovarno enoto
- $X_4$  razmak med tovarnimi enotami
- $Y_3$  razmak (svetla odprtina) med vrhom tovarne enote in spodnjo stranjo nosilca
- $Y_5$  razmak (svetla odprtina) med vrhom tovarne enote in spodnjo stranjo nosilca, ob odlaganju

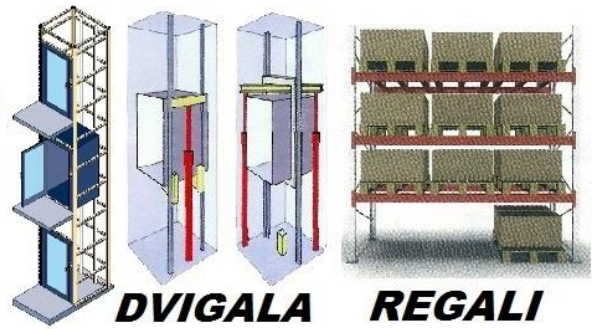
✉ [info@inovacija.si](mailto:info@inovacija.si)

[www.inovacija.si](http://www.inovacija.si)

# **INOVACIJA INOLOG**

## **Robert Ekart s.p.**

**Ulica čebelarja Močnika 22,**  
**2204 Miklavž** ☎ **02 629 60 90**  
**GSM 041 694 493**



tovorne enote

Y<sub>6</sub> razmak (svetla odprtina) med dnom palete in vrhom nosilca ob odlaganju tovarne enote  
a<sub>3</sub>, a<sub>4</sub> koti tovara v primerjavi 3 in/ali 4



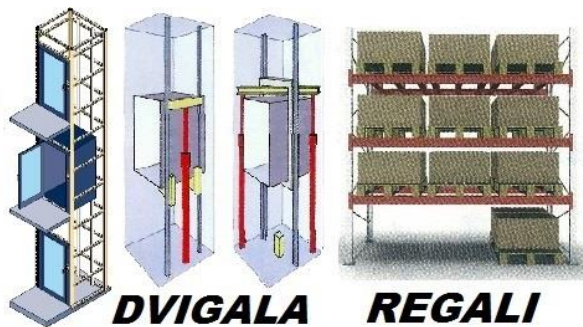
✉ info@inovacija.si

www.inovacija.si

# INOVACIJA INOLOG

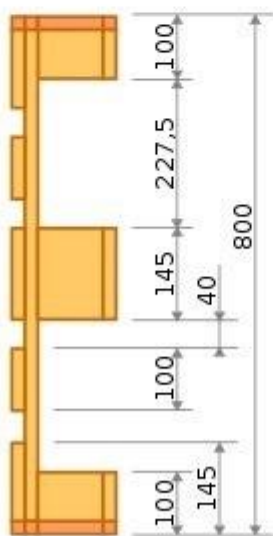
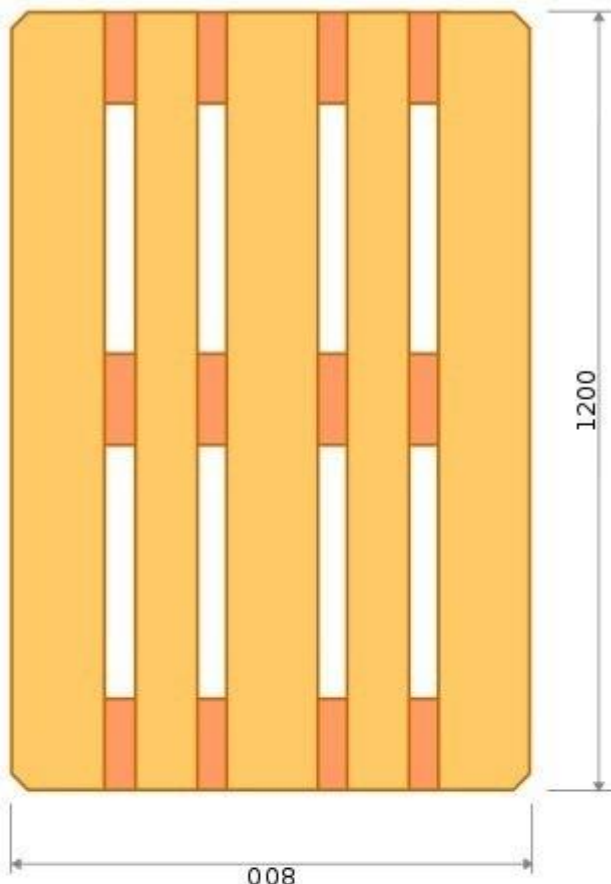
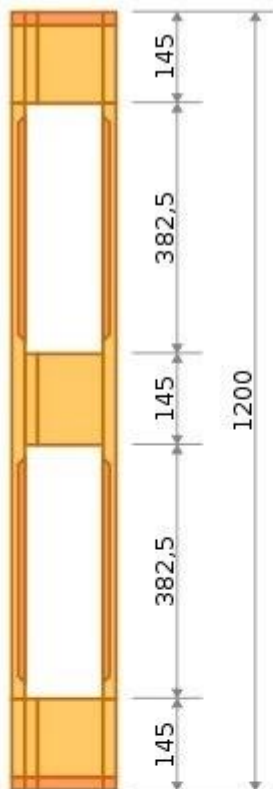
## Robert Ekart s.p.

Ulica čebelarja Močnika 22,  
2204 Miklavž ☎ 02 629 60 90  
GSM 041 694 493



**DVIGALA**

**REGALI**



PALETTE EUR-EPAL ©



EPAL EURO paleta  
dim. 800x1200 mm  
Masa 25 kg  
Nosilnost 1500 kg

INOVACIJA IN  
TRANSAKCIJS  
316-07-01532-2018/6

KA:SI32809557  
NI REGISTER:

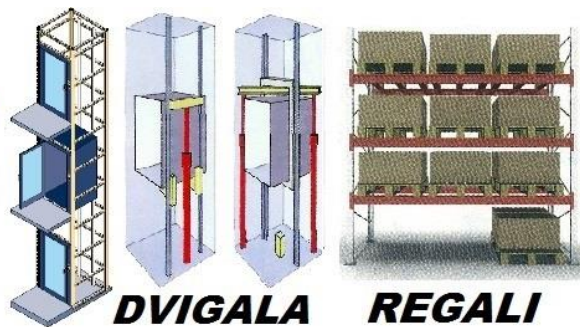
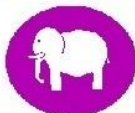
✉ info@inovacija.si

www.inovacija.si

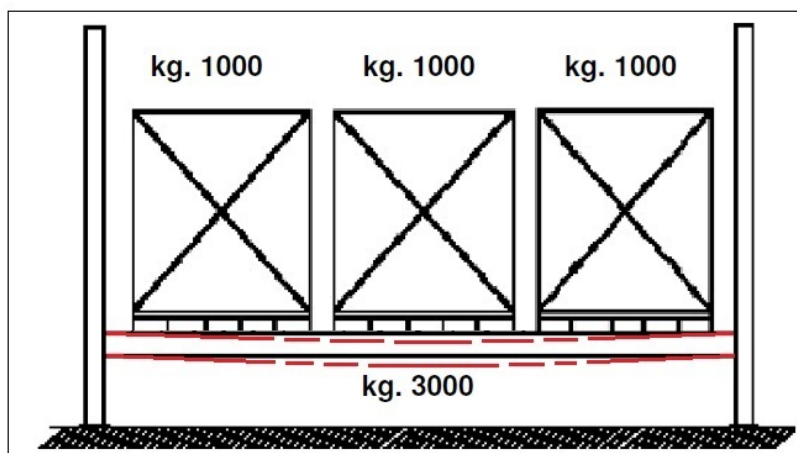
# INOVACIJA INOLOG

## Robert Ekart s.p.

Ulica čebelarja Močnika 22,  
2204 Miklavž ☎ 02 629 60 90  
GSM 041 694 493



MAKSIMALNA NOSILNOST MORA BITI ENAKOMERNO PORAZDELJENA



$$F = \max \frac{L}{200}$$

L = dolžina nosilca v mm

Po standardu EN 15635:2008:

1. Poves (F) pri paletnih regalih in kovinskih policah  $F =$  maksimalno  $L/200$ .  
L je dolžina nosilca v mm. Teža mora biti enakomerno porazdeljena na par nosilcev.
2. Na transportno skladalno EURO paleto je potrebno breme enakomerno porazdeliti.

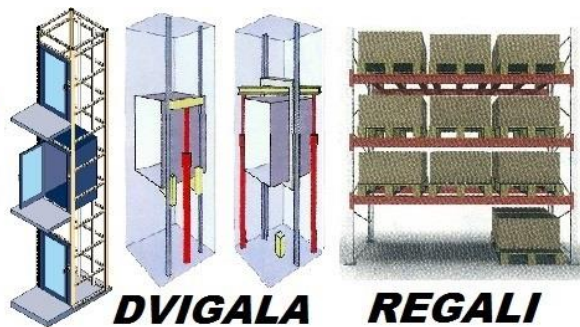
✉ [info@inovacija.si](mailto:info@inovacija.si)

[www.inovacija.si](http://www.inovacija.si)

# INOVACIJA INOLOG

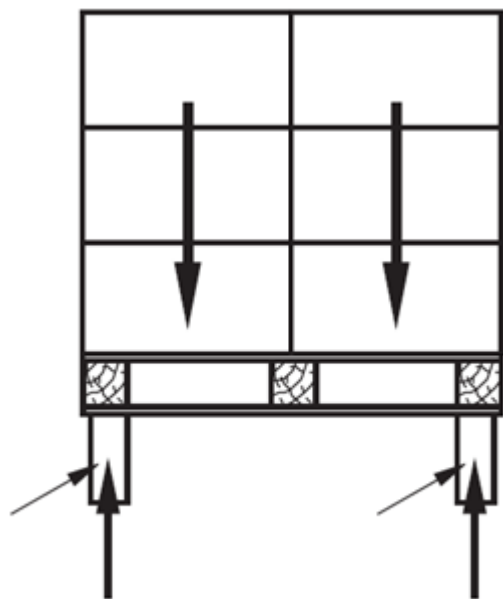
## Robert Ekart s.p.

Ulica čebelarja Močnika 22,  
2204 Miklavž ☎ 02 629 60 90  
GSM 041 694 493



**DVIGALA**

**REGALI**



Pravilo F.E.M. predlaga:  $L - P \pm 100$

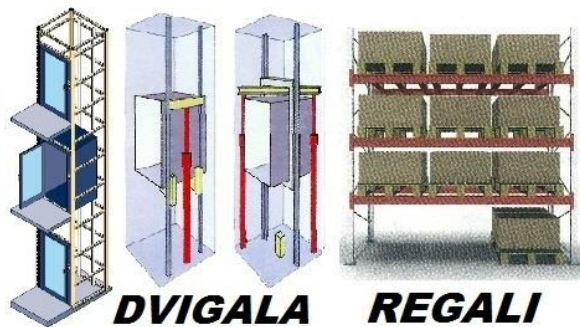
P = Razmak med nosilcema    L = Globina palete

✉ info@inovacija.si

www.inovacija.si

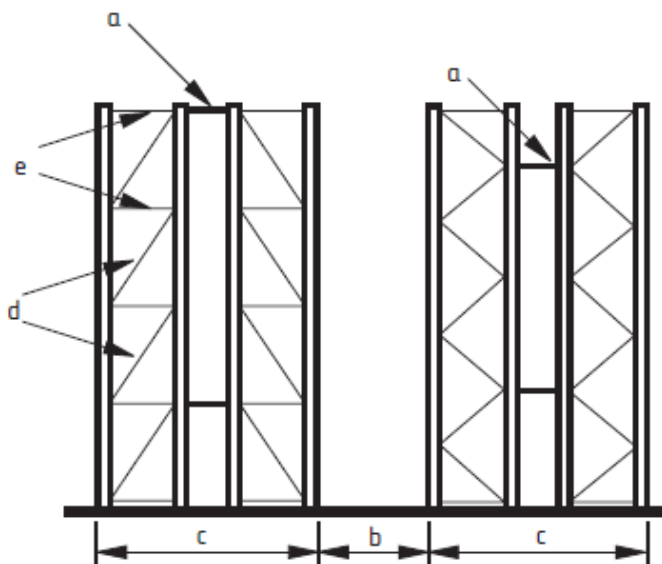
**INOVACIJA INOLOG**  
**Robert Ekart s.p.**

Ulica čebelarja Močnika 22,  
2204 Miklavž ☎ 02 629 60 90  
GSM 041 694 493



## LOKACIJA DISTANČNIKOV

EN 15635:2008 (E)



Slika 1 - Lokacije distančnikov "a"

### Legenda

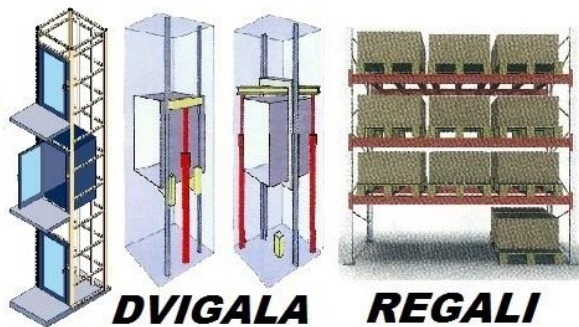
- a distančnik
- b hodnik
- c dvoredni regal
- d diagonale stranice
- e horizontalne prečke stranice

Lokacija distančnikov (a) samo po tem prikazu

# INOVACIJA INOLOG

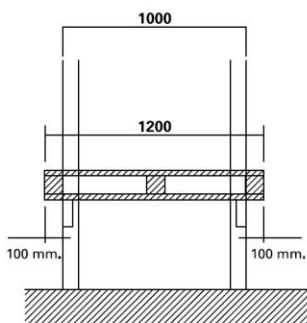
## Robert Ekart s.p.

Ulica čebelarja Močnika 22,  
2204 Miklavž ☎ 02 629 60 90  
GSM 041 694 493

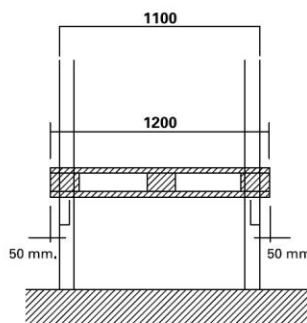


### STANDARDIZACIJA STRANIC PO UNI EN NORMI

Po UNI EN 15620 se priporoča globina stranic izbere v odvisnosti od velikosti skladiščene palete.

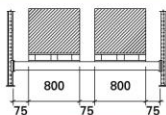


NI V SKLADU Z NORMO UNI EN 15620



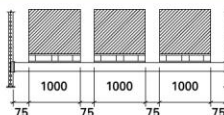
V SKLADU Z NORMO UNI EN 15620

### Dolžine paletnih nosilcev v skladu z UNI EN 15620



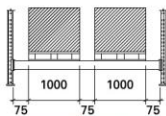
2 PALETNI MESTI X  
800

DOLŽINA NOSILCA **1825** mm



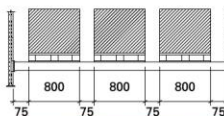
3 PALETNA MESTA X  
1000

DOLŽINA NOSILCA **3300** mm



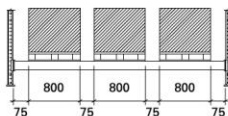
2 PALETNI MESTI X  
1000

DOLŽINA NOSILCA **2225** mm



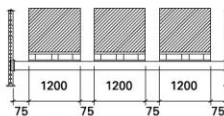
4 PALETNA MESTA X  
800

DOLŽINA NOSILCA **3575** mm



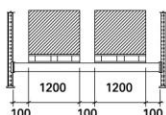
3 PALETNA MESTA X  
800

DOLŽINA NOSILCA **2700** mm



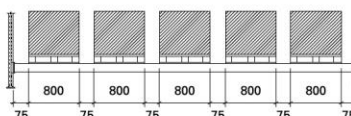
3 PALETNA MESTA X  
1200

DOLŽINA NOSILCA **3900** mm



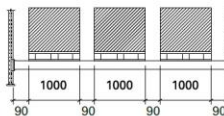
2 PALETNI MESTI X  
1200

DOLŽINA NOSILCA **2700** mm



5 PALETNIH MEST X  
800

DOLŽINA NOSILCA **4450** mm



4 PALETNA MESTA X  
1000

DOLŽINA NOSILCA **4450** mm